



SZM-SMD

INSTRUCTION MANUAL



MANUEL D'INSTRUCTIONS





Description

The SZM-SMD attachment has been designed specifically for the inspection of solder connections, rework and repair of electronic circuits and for mounting small electronic components. One-touch sliding movement allows the user to quickly change from vertical to oblique viewing.

The attachment is composed of three different parts: A, B, C (see Fig. 1).



Fig. 1

Specifications

Rotatable:	360°
Vertical working distance:	103 mm
Oblique working distance:	103 mm
Oblique angle:	adjustable from 30° to 60°



Assembling of the SZM-ZMD attachment

1. Attach part A (see Fig.1) to the inferior part of the SZM head (see Fig.2).
2. Put the head in the stand of the base.
3. Connect part C to part A of the head.
4. Connect part B to part C using the side screw.
5. The final setup should be similar to the one in Fig. 3.



Fig. 2 The SZM stereo head



Fig. 3 The final setup

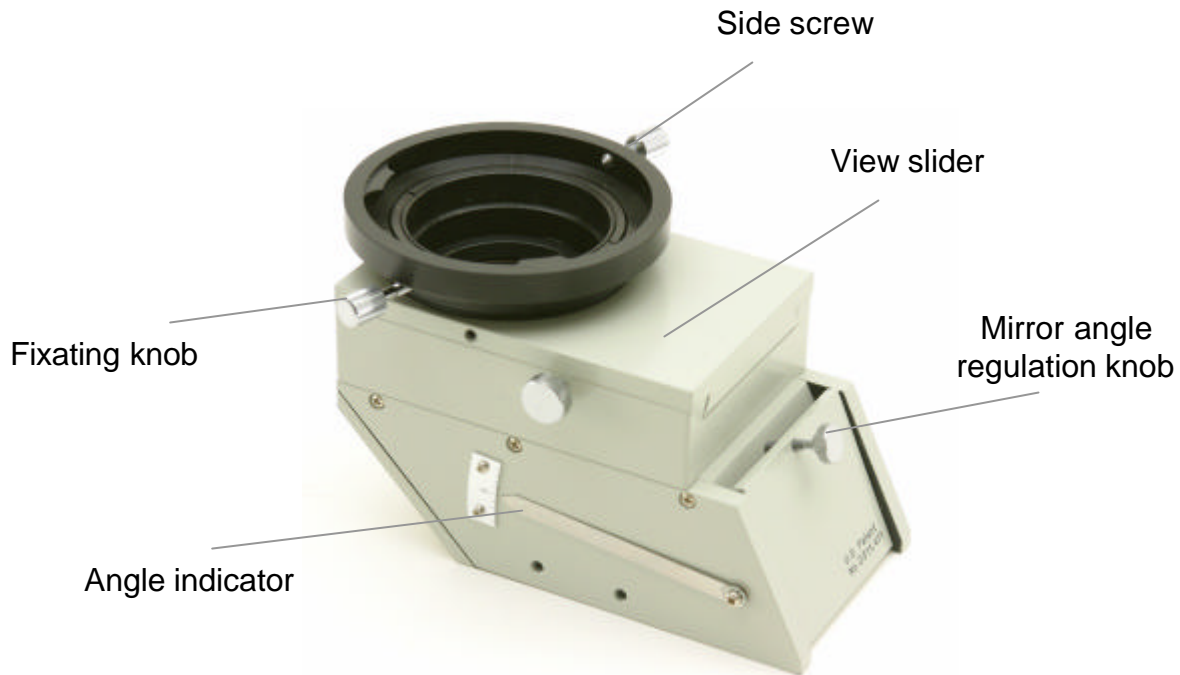


Fig. 4

Switching between oblique and vertical observation

To switch between oblique and vertical view field, loosen the knob on the side of the view slider (see Fig.4). Move the slider horizontally to the view that you prefer and fix it again with the knob.

Regulating the angle of the mirror

To regulate the angle of observation during oblique viewing, turn the mirror angle regulation knob. The angle indicator points at 0 when the mirror is inclined 45°, in its upper position when the inclination is 60° and in the lower position when the mirror is inclined 30°.

Le système SZM-SMD a été conçu spécialement pour le contrôle des soudures de connexions, réajustements et réparations des circuits électroniques et pour le montage composantes électroniques en miniature. En le faisant glisser d'un mouvement rapide, l'utilisateur peut changer rapidement le type d'encadrement de verticale à oblique.

Le système est composé de trois différentes parties: A, B, C (voir Fig. 1).



Fig. 1

Spécifications

Rotation:	360°
Distance de travail verticale:	103 mm
Distance de travail oblique:	103 mm
Angle oblique:	réglage de 30° à 60°

Montage du système SZM-ZMD

1. Connecter la partie A (voir Fig.1) à la partie inférieure de la tête du SZM (voir Fig.2).
2. Mettre la tête sur le statif de la base.
3. Connecter la partie C à la partie A de la tête.
4. Connecter la partie B à la partie C utilisant la vis latérale.
5. Le montage final devrait être semblable celui de la Fig.3.



Fig. 2 Tête stéréo SZM



Fig. 3 Montage final

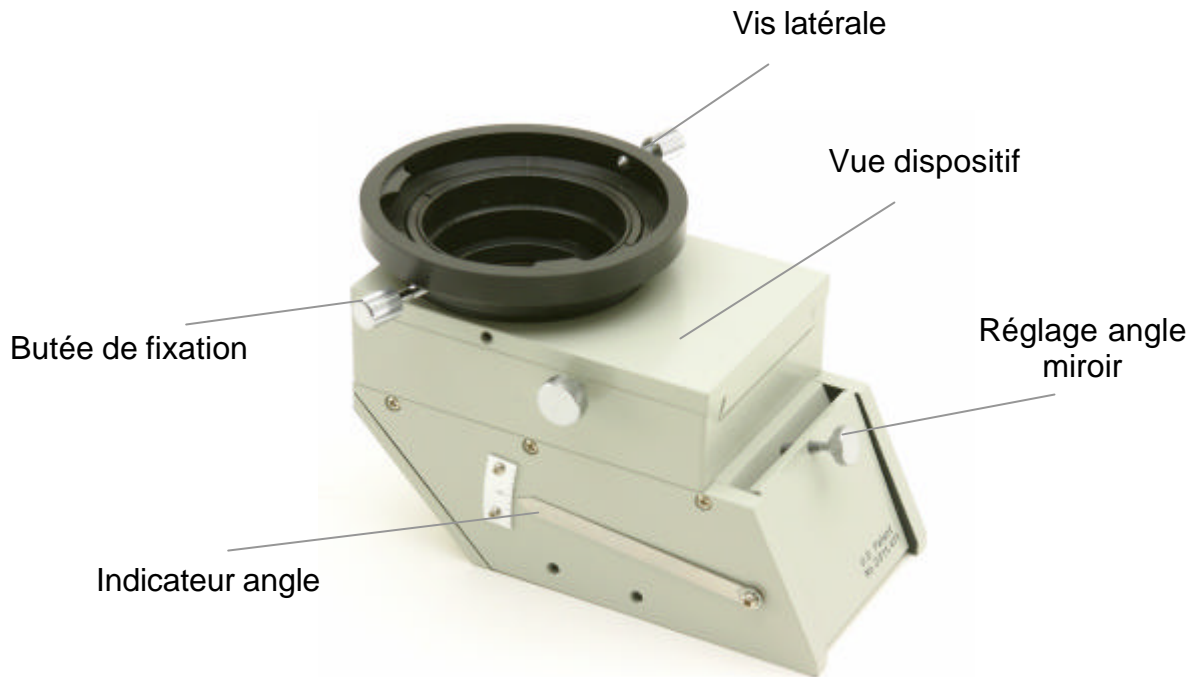


Fig. 4

Changement de l'observation oblique à verticale

Pour passer du champ visuel oblique à celui vertical, il faut desserrer le bouton sur le côté visuel du dispositif (voir la Fig. 4). Déplacez le dispositif horizontalement à la vue que vous préférez et fixez de nouveau le bouton.

Le réglage de l'angle du miroir

Pour régler l'angle d'observation pendant l'observation oblique, tourner le bouton approprié d'orientation d'angle du miroir. L'indicateur de montage montre 0 quand le miroir est incliné à 45° , dans sa position supérieure quand l'inclinaison est de 60° et dans la position la plus basse quand le miroir est incliné à 30° .



MAD Apparecchiature scientifiche

Via Rigla 32, Ponteranica (BG) - ITALY
Tel.: ++39 035 571392 (6 linee) Telefax: ++ 39 035 571435

MAD Iberica

C/ La Lluna, 11 - 08001- Barcelona - ESPAÑA
Tel.: ++34 93 3248682 Fax: ++34 93 3248683

Optika mikroskop ve laboratuvar cihazlari ticaret ltd. Sti.

Yürekli Adam Sokak N0:20 Kat:6 Daire:14 Kavacik BEYKOZ/ISTANBUL
Tel: 090 216 413 4100 Fax: 090 216 413 1617

New York Microscope Company Inc

100 Lauman Lane, Suite A, Hicksville, New York 11801, USA
Tel.: 877.877.7274 - Fax: 516.801.2046
www.microscopeinternational.com - info@nyscopes.com